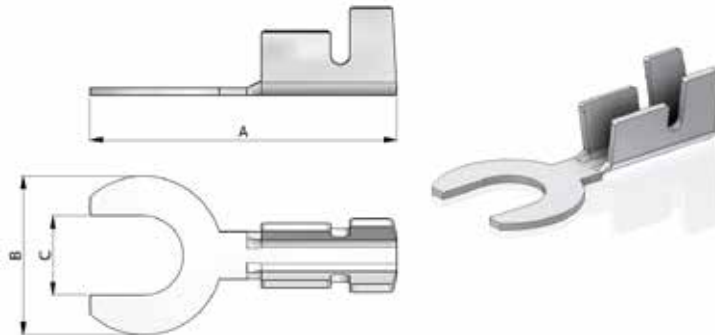
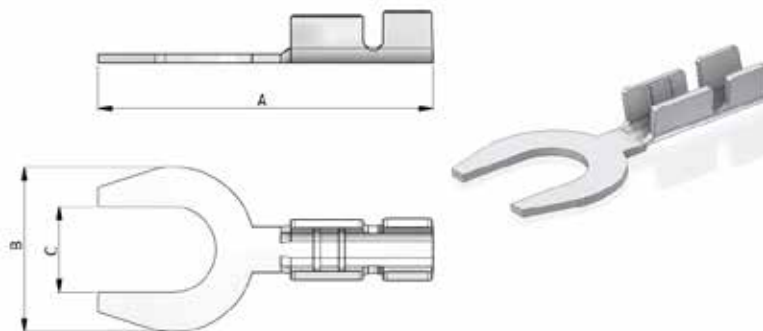


Connessione a Forcella

Fork Connection



Codice P.N.	Sezione Cavo Wire Range	Ø Isolante Ø Insulation	Spessore Materiale Material Thickness	A	B	C	Materiale Material
10150-000	0.3 ÷ 0.75	1.5 ÷ 2.20	0.40	13.0	6.0	3.20	CuZn
10150-011	0.3 ÷ 0.75	1.5 ÷ 2.20	0.40	13.0	6.0	3.20	CuZnSn



Codice P.N.	Sezione Cavo Wire Range	Ø Isolante Ø Insulation	Spessore Materiale Material Thickness	A	B	C	Materiale Material
10151-000	0.1 ÷ 0.20	0.8 ÷ 1.3	0.35	11.5	6.0	3.20	CuZn
10151-011	0.1 ÷ 0.20	0.8 ÷ 1.3	0.35	11.5	6.0	3.20	CuZnSn
10151-050	0.1 ÷ 0.20	0.8 ÷ 1.3	0.35	11.5	6.0	3.20	CuZnNi