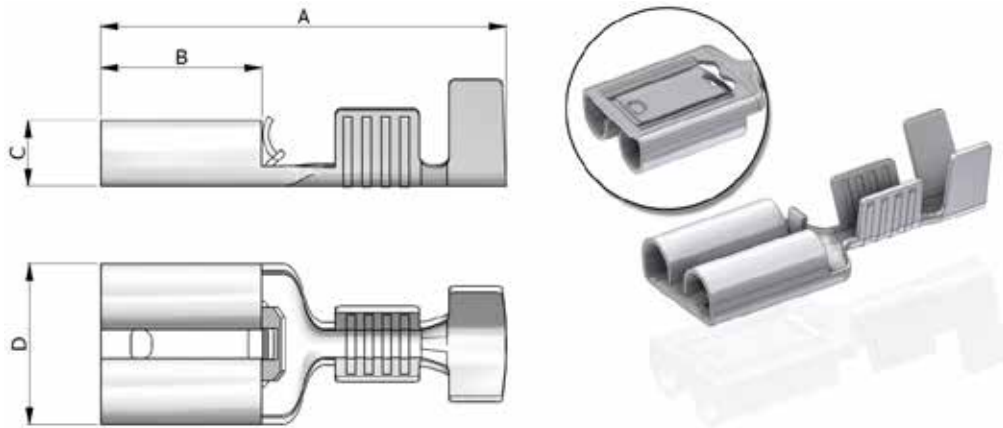
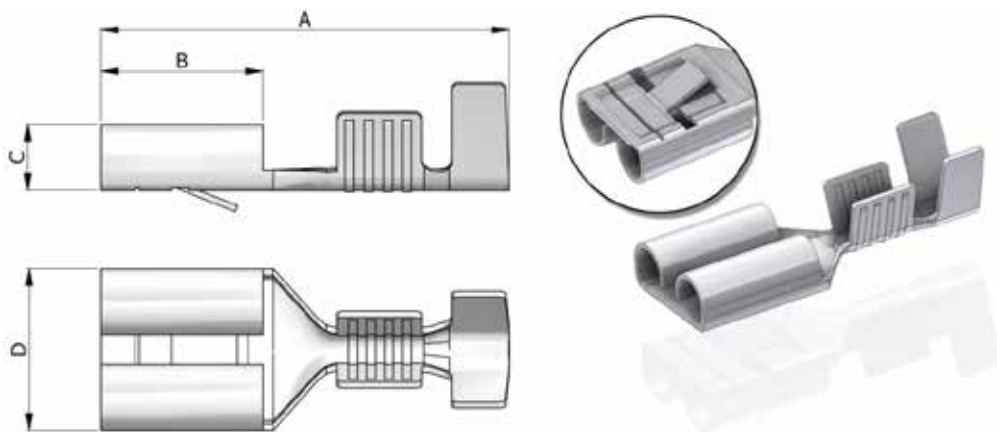


Terminale Femmina Antisfilamento 6.3x0.8

Security Female Terminal 6.3x0.8



Codice P.N.	Sezione Cavo Wire Range	Ø Isolante Ø Insulation	Spessore Thickness	A	B	C	D	Q.tà Q.ty	Conf. Pack	Materiale Material
10612-000	0.5 ÷ 1.50	1.9 ÷ 3.3	0.42	19.9	8.5	3.1	7.8	5.000	2/4	CuZn
10612-011	0.5 ÷ 1.50	1.9 ÷ 3.3	0.42	19.9	8.5	3.1	7.8	5.000	2/4	CuZnSn
10613-000	1.0 ÷ 2.50	2.5 ÷ 4.0	0.42	19.9	8.5	3.1	7.8	5.000	2/4	CuZn
10613-011	1.0 ÷ 2.50	2.5 ÷ 4.0	0.42	19.9	8.5	3.1	7.8	5.000	2/4	CuZnSn



Codice P.N.	Sezione Cavo Wire Range	Ø Isolante Ø Insulation	Spessore Thickness	A	B	C	D	Q.tà Q.ty	Conf. Pack	Materiale Material
10614-000	0.5 ÷ 1.50	1.9 ÷ 3.3	0.42	19.2	7.7	3.1	7.6	5.000	2/4	CuZn
10614-011	0.5 ÷ 1.50	1.9 ÷ 3.3	0.42	19.2	7.7	3.1	7.6	5.000	2/4	CuZnSn
10615-000	1.0 ÷ 2.50	2.5 ÷ 4.0	0.42	19.2	7.7	3.1	7.6	5.000	2/4	CuZn
10615-011	1.0 ÷ 2.50	2.5 ÷ 4.0	0.42	19.2	7.7	3.1	7.6	5.000	2/4	CuZnSn