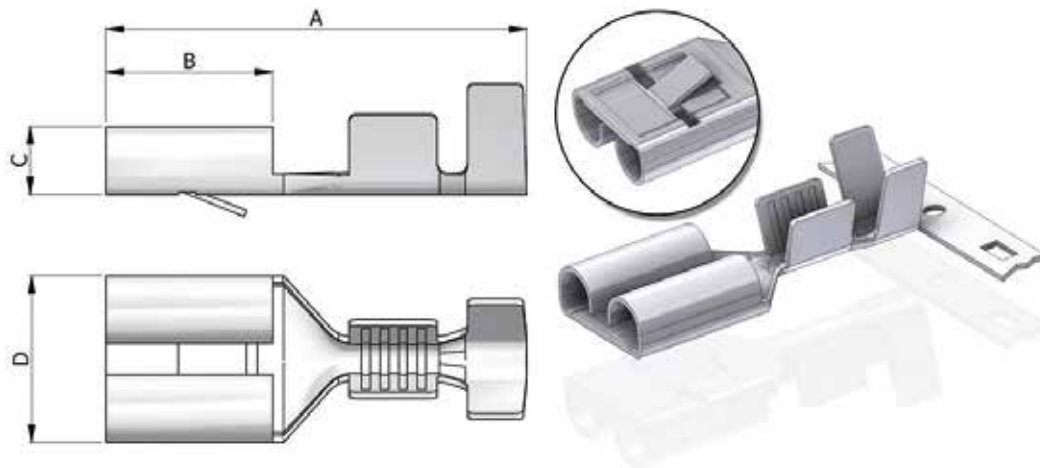




Terminale Femmina "Splice" 6.3x0.8 per fili smaltati Female Terminal "Splice" 6.3x0.8 for magnet wire



Codice P.N.	Sezione Cavo Wire Range	Ø Isolante Ø Insulation	Spessore Thickness	A	B	C	D	Q.tà Q.ty	Conf. Pack	Materiale Material
10619-000	1.0 ÷ 2.50	2.5 ÷ 4.0	0.35	19.2	7.9	3.0	7.6	2.500	2/4	CuZn
10619-011	1.0 ÷ 2.50	2.5 ÷ 4.0	0.35	19.2	7.9	3.0	7.6	2.500	2/4	CuZnSn