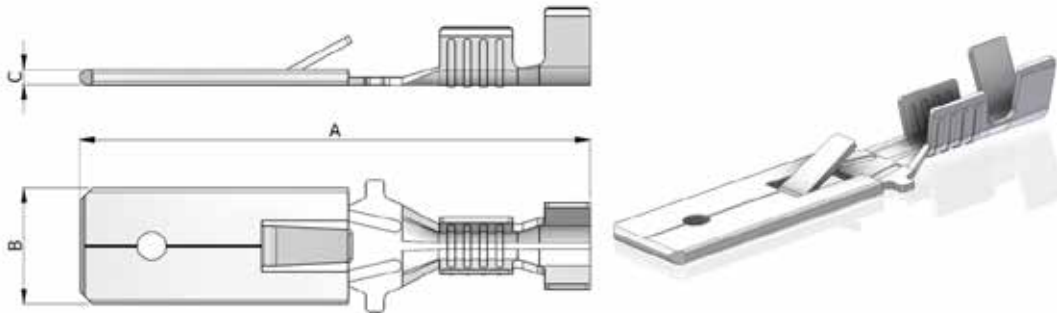
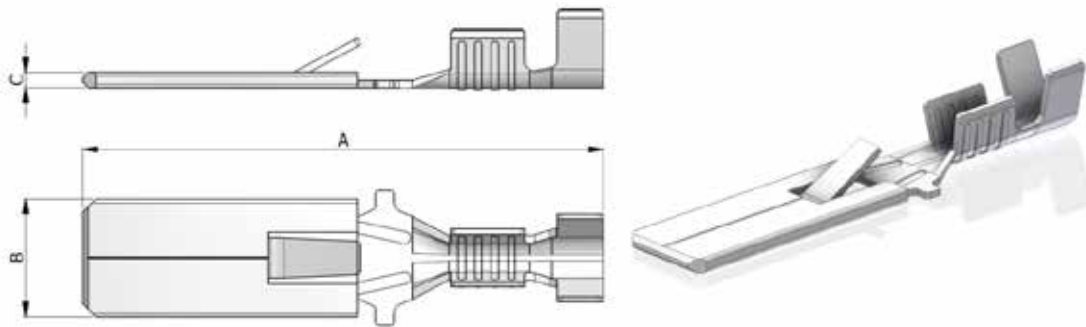


Terminale Maschio Tongue Terminal



Codice P.N.	Sezione Cavo Wire Range	Ø Isolante Ø Insulation	Spessore Thickness	A	B	C	D	Q.tà Q.ty	Conf. Pack	Materiale Material
10605-000	0.5 ÷ 1.50	1.9 ÷ 3.3	0.40	28	6.3	0.8	4.3	5.000	2/4	CuZn
10605-011	0.5 ÷ 1.50	1.9 ÷ 3.3	0.40	28	6.3	0.8	4.3	5.000	2/4	CuZnSn
10606-000	1.0 ÷ 2.50	2.5 ÷ 4.0	0.40	28	6.3	0.8	4.3	5.000	2/4	CuZn
10606-011	1.0 ÷ 2.50	2.5 ÷ 4.0	0.40	28	6.3	0.8	4.3	5.000	2/4	CuZnSn



Codice P.N.	Sezione Cavo Wire Range	Ø Isolante Ø Insulation	Spessore Thickness	A	B	C	D	Q.tà Q.ty	Conf. Pack	Materiale Material
10607-000	0.5 ÷ 1.50	1.9 ÷ 3.3	0.40	28	6.3	0.8		5.000	2/4	CuZn
10607-011	0.5 ÷ 1.50	1.9 ÷ 3.3	0.40	28	6.3	0.8		5.000	2/4	CuZnSn
10608-000	1.0 ÷ 2.50	2.5 ÷ 4.0	0.40	28	6.3	0.8		5.000	2/4	CuZn
10608-011	1.0 ÷ 2.50	2.5 ÷ 4.0	0.40	28	6.3	0.8		5.000	2/4	CuZnSn