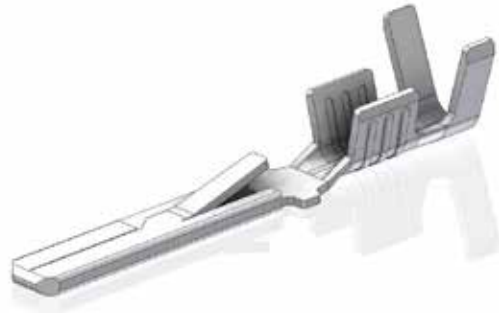
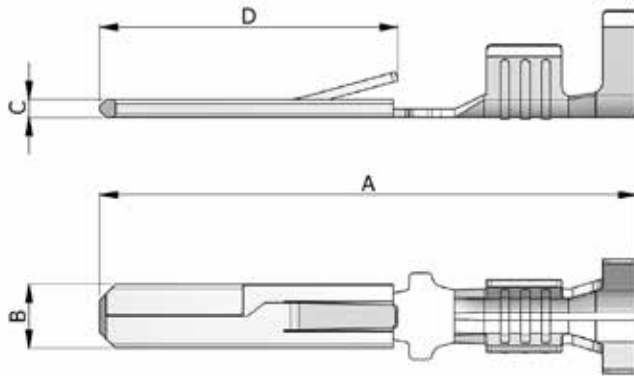
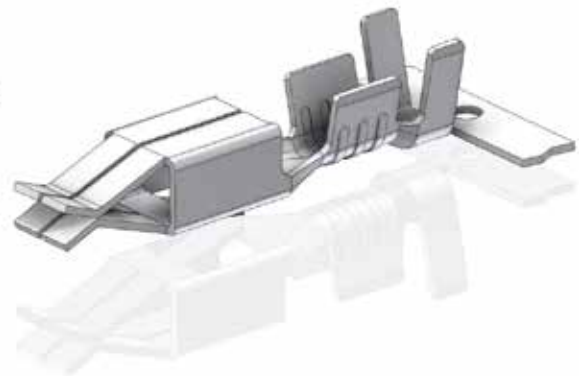
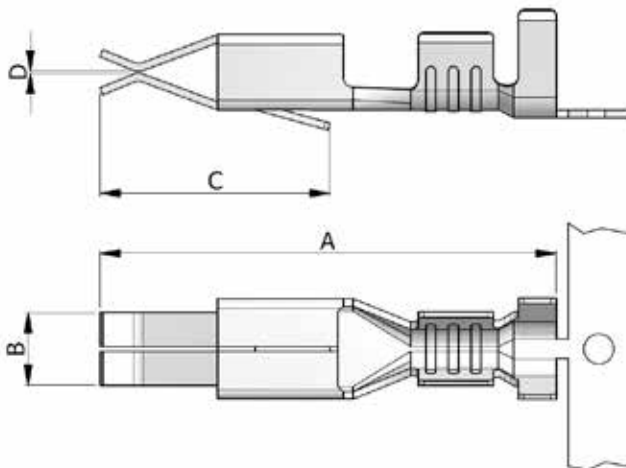


## Terminale Maschio Tongue Terminal



Codice P.N.	Sezione Cavo Wire Range	Ø Isolante Ø Insulation	Spessore Thickness	A	B	C	D	Q.tà Q.ty	Conf. Pack	Materiale Material
10300-000	0.5 ÷ 1.50	1.9 ÷ 3.3	0.40	22.5	2.8	0.8	12.6	6.000	2/4	CuZn
10300-011	0.5 ÷ 1.50	1.9 ÷ 3.3	0.40	22.5	2.8	0.8	12.6	6.000	2/4	CuZnSn



Codice P.N.	Sezione Cavo Wire Range	Ø Isolante Ø Insulation	Spessore Thickness	A	B	C	D	Q.tà Q.ty	Conf. Pack	Materiale Material
11005-011	0.5 ÷ 1.50	1.9 ÷ 3.3	0.30	18.8	2.8	9.5	0.2	4.000	2/4	CuZnSn