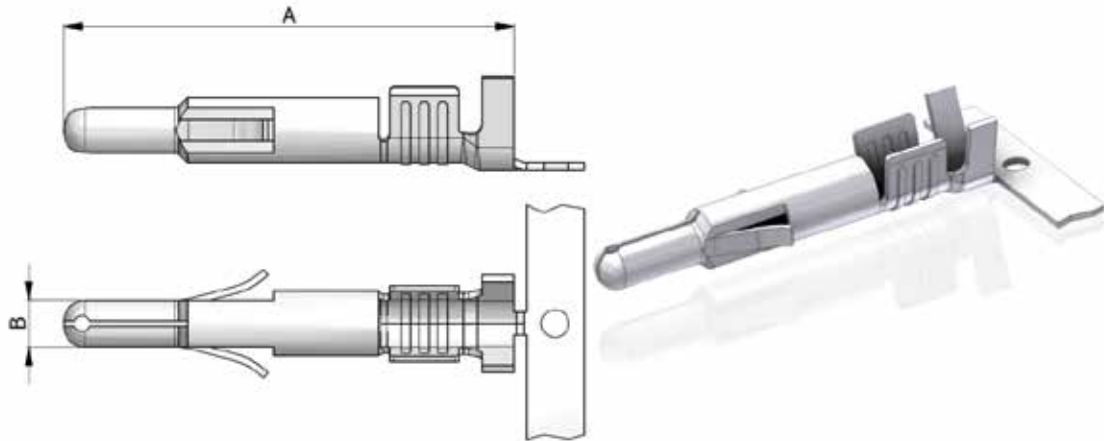




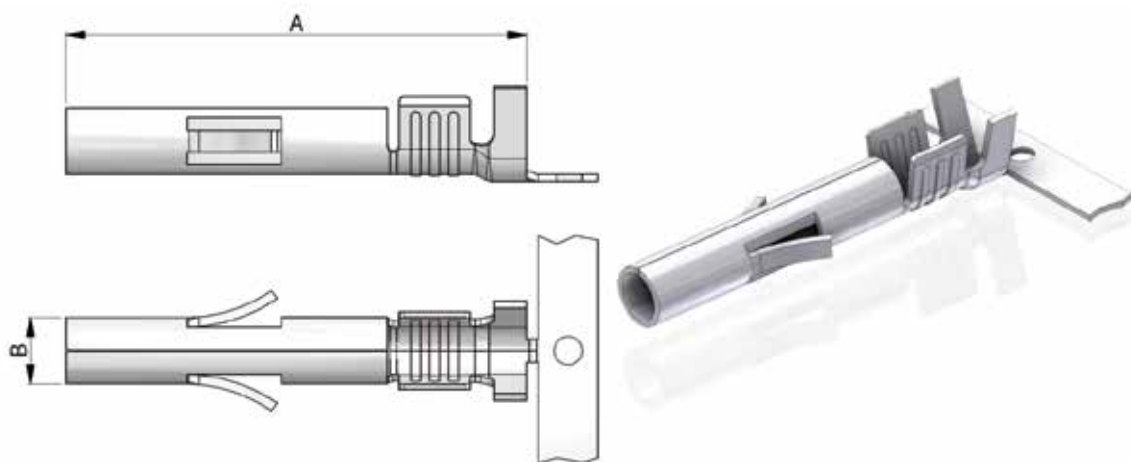
## Terminale S8-LOCK Tongue Terminal S8-LOCK

### Maschio Male



Codice P.N.	Sezione Cavo Wire Range	Ø Isolante Ø Insulation	Spessore Thickness	A	B	Q.tà Q.ty	Conf. Pack	Materiale Material
10481-010	0.5 ÷ 2.0	1.9 ÷ 3.3	0.30	21.1	Ø 2.1	5.000	2/4	CuZnTin

### Femmina Female



Codice P.N.	Sezione Cavo Wire Range	Ø Isolante Ø Insulation	Spessore Thickness	A	B	Q.tà Q.ty	Conf. Pack	Materiale Material
10485-010	0.5 ÷ 2.0	1.9 ÷ 3.3	0.30	19.6	Ø 2.0	5.000	2/4	CuZnTin