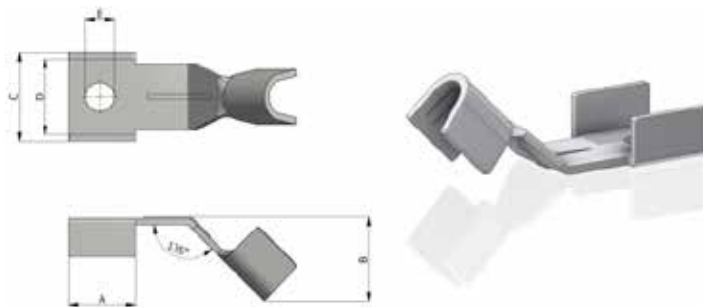


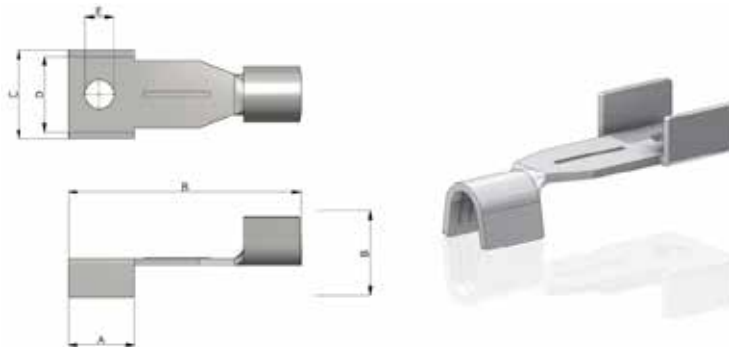
Terminale per Batteria Terminal for Battery



Codice P.N.	Sezione Cavo Wire Range	Spessore Materiale Material Thickness	A	B	C	D	E	Materiale Material
10001-611	15 ÷ 30	1.50	15.0	26	20	16.7	Ø6.5	CuSn



Codice P.N.	Sezione Cavo Wire Range	Spessore Materiale Material Thickness	A	B	C	D	E	Materiale Material
10002-611	15 ÷ 30	1.50	15.0	19	20	16.7	Ø6.5	CuSn



Codice P.N.	Sezione Cavo Wire Range	Spessore Materiale Material Thickness	A	B	C	D	E	Materiale Material
10003-611	15 ÷ 30	1.50	15.0	52	20	16.7	Ø6.5	CuSn